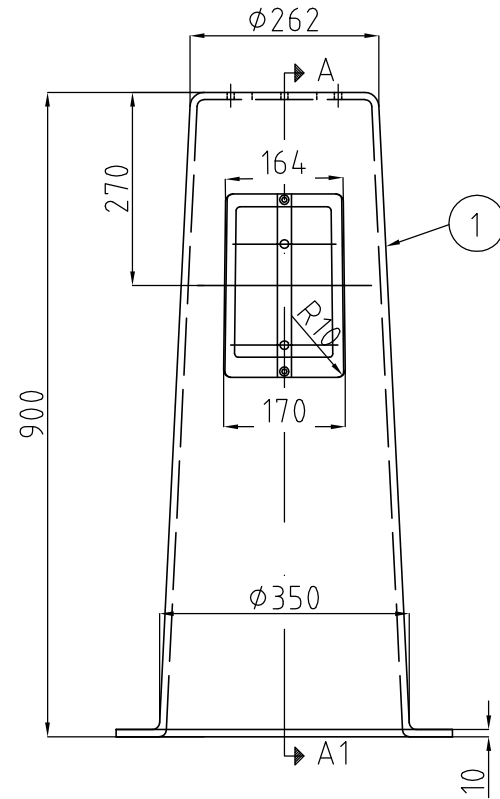
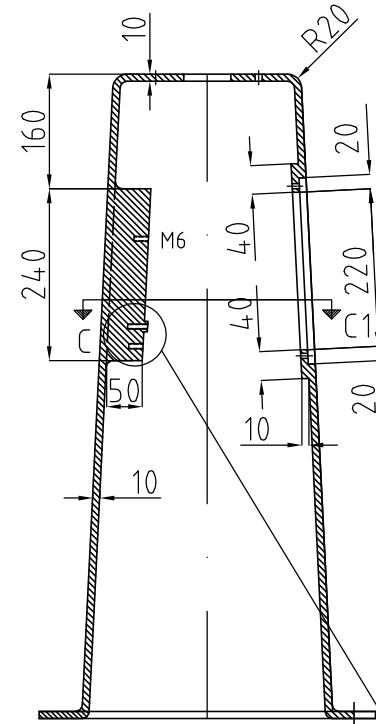


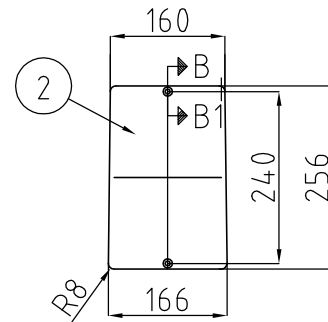
ANTAL				BENÄMNING	DET	MATERIAL	DATA
D	C	B	A				
1			1	Fyrkropp	1	Gj	
1			1	Lucka	2	Gj	
2	2	2		Luckskruv	3	AISI 302 HQ LKT-T-30	M6 x 20 rostfri
		1		Armatyr	4	Louis Poulsen Starke Louis	
3	3	3		Skruv	5	M6S 8 x 25	rostfri
3	3	3		Mutter	6	M6M 8	rostfri
3	3	3		Bricka	7	BRB 8,4 x 16	rostfri
1	1	1		Fyrkropp komplett	8	22427	
		1		Armatyr	9	Louis Poulsen Bysted	
1	1	1		Fäste	10	22448	Def. 1,2,7,8



Skala 1:5 vid A1

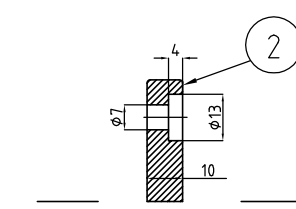


A-A1

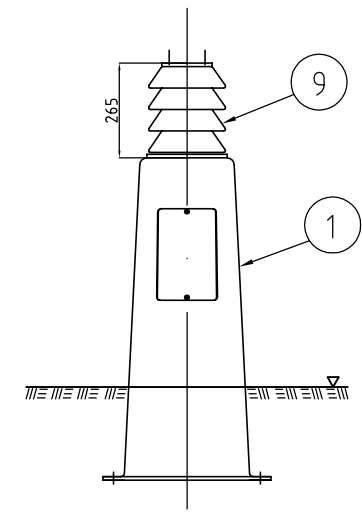
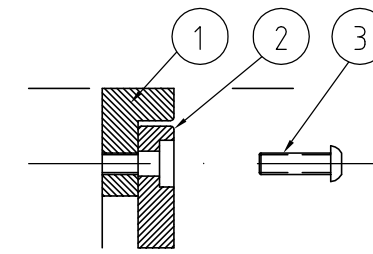


Skala 1:5 vid A1

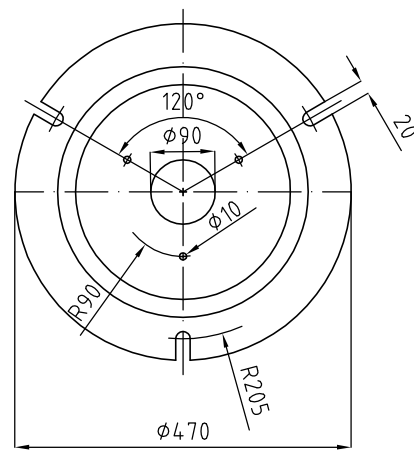
FÖLJER FYRKROPPENS KONICITET



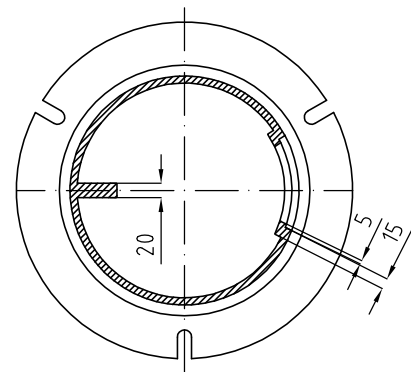
B-B1 Skala 1:1 vid A1



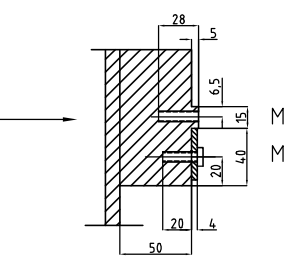
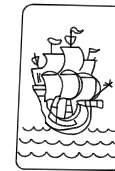
Skala 1:10 vid A1



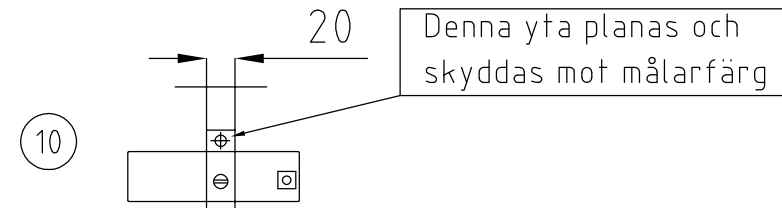
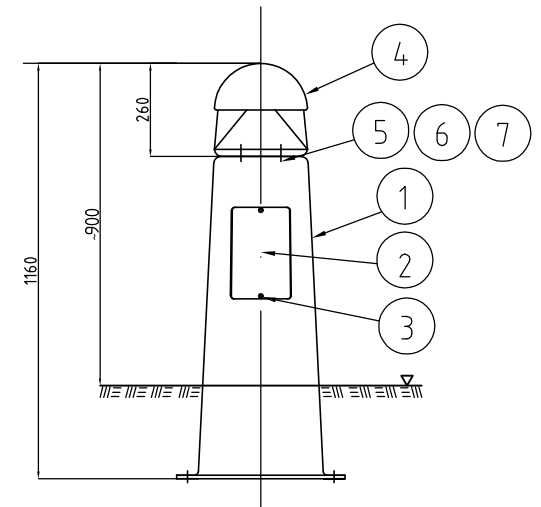
Skala 1:5 vid A1



C-C1



M6
M6



Denna yta planas och skyddas mot målarfärg

Rev	Antal	Rev datum	Rev omfattning	Verkens rev datum	Rev godkänd
A		2011-02-01	Reviderad material specifikation Starke Louis		

UPPRÄTTAD FÖR **Göteborgs Stad** Trafikkontoret

STANDARDRITNING
Göteborgspollare

HANDLAGGARE: VERIFIERAD: HAFT DEL:

DWG-PL: -5576 RITAD/ANSÖKTR: Anki V DNR: 363/93 Ersätter ritn nr 22427

BEKÄND GÖTEBORG: 2004-02-01 SKALA: 1:5 vid A1 OBJEKTSNR: RITNINGSR: 363/93-5576 REV: A